



紫外线 LED 固化设备 八通道触摸屏控制器 使用说明书

柯依努——创新的紫外光电技术

COUSZ——Innovative UV Optoelectronics Technology



声明

本使用说明书旨在指导用户正确使用设备，请您在使用前确保已阅读过该使用说明书并充分理解其内容。本使用说明书为设备的重要组成部分，请妥善保管，确保在需要时可以方便的取阅。

本使用说明书并非质量保证书，因印刷过程所出现的错误，所述信息谬误的改正，以及产品的改进，恕不另行通知，修正内容将编入再版使用说明书中。

严禁任何擅自拆卸控制器及照射头的行为，由此所引发的设备损坏等后果，本公司不承担任何责任。

使用注意事项

1. 请确保电源插座接触良好并且电源电压、频率匹配！

本公司标准产品的正常工作电压范围为100~240VAC，频率为50Hz~60Hz。

2. 请确保控制器及光源分别有效接地！

需有效接地以避免静电所产生的危害。

3. 温度过高将会造成危害，请确保各组件散热良好！

风冷型设备安装时要保证出入风口通畅，水冷型设备要保证循环水路畅通。

4. 请注意冷凝水的影响！

水冷型设备，当水温低于环境温度，并且环境湿度较大时，循环水管与光源表面会产生冷凝水。当出现以上情况时，建议调整水温或对连接水路及光源进行保温。

5. 警惕紫外线对人体造成的危害！

由于光源所发射出的紫外线对人体有害，在使用时需佩戴防护眼镜，身穿防护服等防护措施。

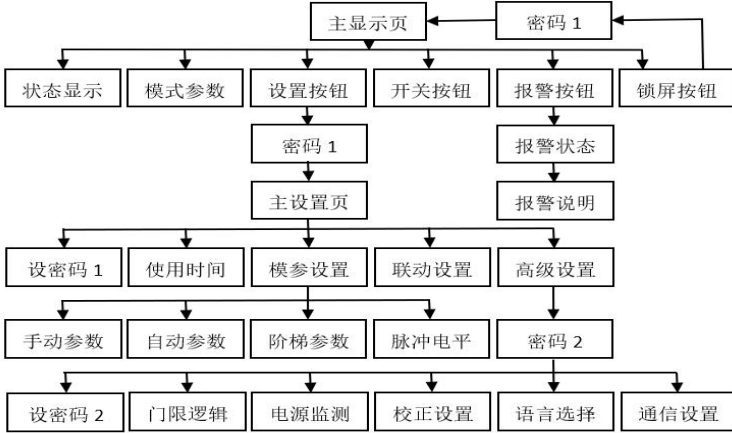
6. 警惕电磁干扰对设备的影响！

警惕由于连接系统中用电器产生的干扰对本设备的影响，设置通信线路时应使用屏蔽线并设置抗干扰措施。请与高压线、动力线等分别布线以免引起误动作。



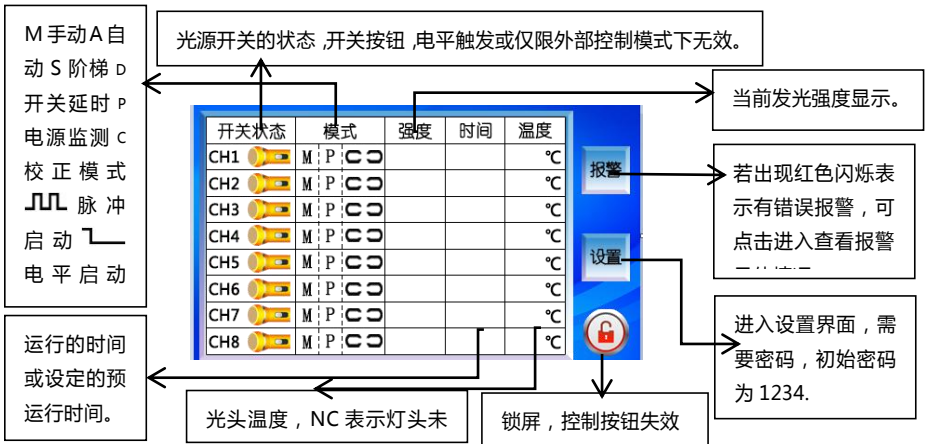
注意：本产品为工业设备，需由专业人士操作及维护

1.01 触摸屏流程结构



1.02 主显示页面

主显示页面具有光源运行状态、光源开关控制、光源运行模式、光源运行参数、异常

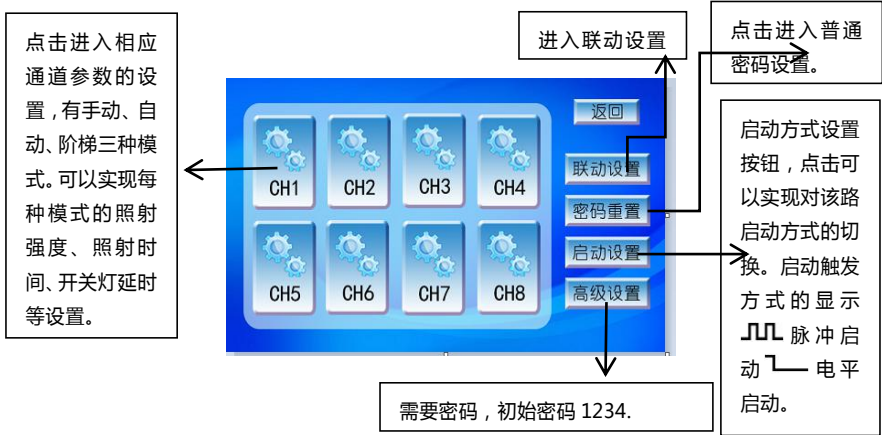


报警显示、设置、锁屏等功能, 参见下图。

1.03 主设置页面

主设置页面有以下功能: 各通道模式参数的设置入口、各通道的启动方式设置、普通密码重置、使用时间查看、联动设置、高级设置等功能。

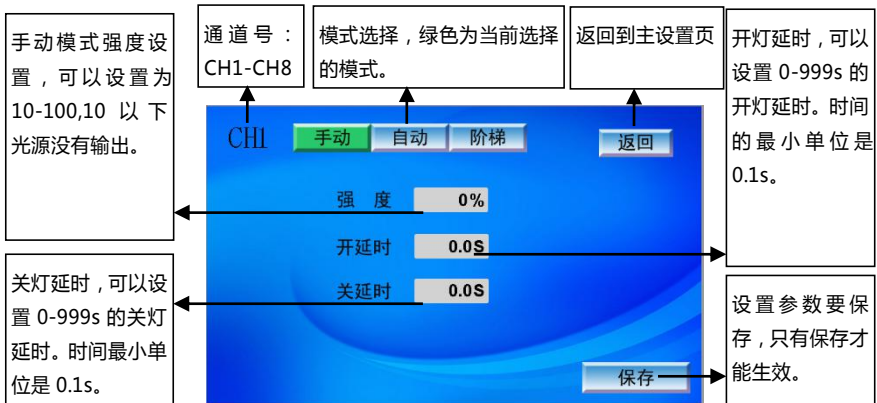
其中启动方式中的脉冲和电平是针对后面板I0接口中脚踏接入端设置的：脉冲方式，触碰一下则开关状态进行切换；电平方式，常踏则点亮，离开则关闭。当前通道设置为电



平时，触摸屏开关将无法点亮光源，仅能通过外部I0信号触发。

1.04 手动模式设置页面

手动模式是指开关灯都由人来控制。设置页面用于设置光源在手动方式下的发光强度、开灯延时和关灯延时。长时间固定照射易燃物体会引起火灾，关灯延时设置需谨慎。设置完参数必须保存才能生效。



1.05 自动模式设置页面

自动模式是指开灯由人控制，关灯按照设定的时长由程序控制。其中发光强度的设置同手动方式。设置完参数必须保存才能生效。

1.06 阶梯模式设置页面

阶梯模式下，根据需要可以选择不同的照射强度和进行自由组合。系统可以实现8个阶梯的控制，其中循环次数为0时，为无限循环，有限次数可以设置为1-65535。需要延时，可以把对应阶梯的强度设置为0，时间设置为需要的长度。不需要的把强度和时都设置为0即可。强度的有效范围是10-100，时间的有效范围是0-999s。

1阶	0%	0.0s	5阶	0%	0.0s
2阶	0%	0.0s	6阶	0%	0.0s
3阶	0%	0.0s	7阶	0%	0.0s
4阶	0%	0.0s	8阶	0%	0.0s

1.07 校正模式设置页面

校正模式：系统可以根据灯珠的种类、LED衰减规律、工作环境、实际使用情况、以及各节点实测的光通量数据，对后续使用过程中的输出强度自动调整，保证光头照度的稳定输出。只有打开校正开关，该路才以校正的模式输出强度。具体见上图。

校正开关, OFF, 不校正, ON, 校正。校正开启后, 输出的强度以校正结果为准输出。

翻页, 下一页。

返回到高级设置页面。

测量的强度采样节点。测量前要调整到对应的输出强度。

校正设置
返回

校正开关	测量值				需求值	计算结果
	40%	60%	80%	100%		
1	0	0	0	0	0	0
2	0	0	0	0	0	0
3	0	0	0	0	0	0
4	0	0	0	0	0	0

测量值:对应输出强度下,光功率的实测值,以毫瓦为单位,点击输入。

需求值:实际使用需要的光功率需求值,点击直接输入。

输入测量值和需求值后,点击该输入框,会计算出校正结果,结果同时在主显示页面显示。

1.08 逻辑门限设置

逻辑设置是满足不同用户需求增加的系统配置选项,正常情况下报警都会关灯,如果有特殊需要可以通过设置不关灯,这里只有功率异常可以不关灯,其他报警仍要关灯。有的客户不需要屏幕控制开关,可以设置仅限外部控制开关,设置后,只能通过外部I0控制开关灯。不同输入设备电气极性不同,有的高电平有效,有的低电平有效,可以通过设置脚踏开关极性满足灯开关的需要。

在有功率模块的系统中，可以设置该选项。当 OFF 时，有功率异常报警且关灯，ON 时，有异常只报警不关灯。

灯头温度超过此值，将会报警。

当阶段时间超过此值时报警

设定强度上限，当强度超过此值时报警。

光源在自动模式下开启运行时，OFF:运行过程中无法关闭光源，ON：运行中可通过开关按钮关闭光源。

设置关闭风扇延时，当关灯后风扇继续运行的时间。1-65535s。

设置脚踏开关的极性，当 OFF 时，踩踏有效，ON 时，抬起有效。

当 OFF 时，外部控制和触屏灯的开关同时有效，ON 时，触屏开灯开关无效，仅外部脚踏有效。

1.09 使用时间

使用时间页面，用来查看主机和各通道的累计使用时间，其中阶段时间可以设置，与报警时间配合使用，可以提醒设备的定期维护等。

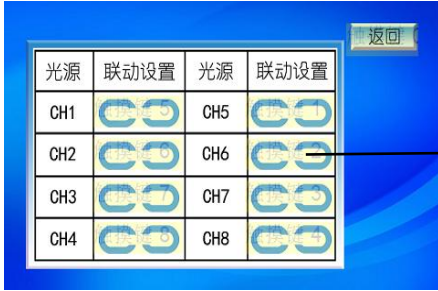
该通道光源累计使用时间，不可设置，更换光源需要记录时间。

主机累计使用时间，不可设置

阶段时间可以点击设置清零，配合门限设置中的报警时间使用，以便设备定期维护。

分系统	累计时间	阶段时间	分系统	累计时间	阶段时间
CH1			CH5		
CH2			CH6		
CH3			CH7		
CH4			CH8		
Master					

1.10 联动设置



点击进行该通道的联动方式设置，上面的图标是独立工作方式，下面的图标是联动方式，选择联动方式的各通道会一起联动，控制其中的一路开关就可以控制整体开关。联动只是开关联动，模式不变。

1.11 报警页面



报警状态，有 7 种状态，可点击状态说明按钮查看具体报警原因。

复位按钮，清除报警状态。

点击进入状态说明页面，查看报警原因说明。

1. 12通讯设置

通信协议切换 RS232 返回

网络端口

IP地址 . . .

子网掩码 . . .

网关 . . .

设备编号

确认

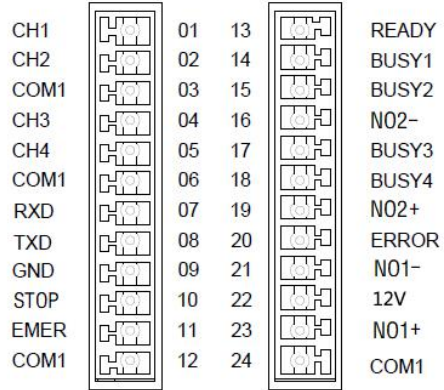
IP、掩码、网关用于网络通信，设备编号用于上位机识别。设置的参数，确认保存后生效。

通信协议切换用于切换 232 和网络通信方式

外部 I/O 接口的定义

外部接线端子为本公司根据客户需求开发的一系列电气端口，可广泛适用于外部单片机，PLC 等设备，用户可根据需要取用。

- 注意事项：接线请使用截面积为 $0.2 \sim 1.25 \text{ mm}^2$ 的双绞屏蔽线。紧固扭矩应控制在： $0.2 \text{ N} \cdot \text{M} \sim 0.3 \text{ N} \cdot \text{M}$ 。接线后请勿在电缆上施加力。
 - 所有的输入公共端 COM1 内部连接，可根据需要取用。不建议外部电路从 12V 和 GND 取电，内部电源功率有限，给外部供电会影响控制器的正常工作，甚至有损坏控制器的风险。
 - 联锁触点 EMER 是用于在紧急情况下关闭设备的，EMER 与 COM1 短接光源才可以工作，若未短接程序会一直报警。
- 各端口对应序号及定义如下：



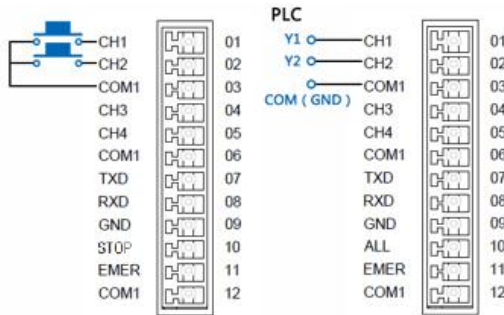
号	名称	信号内容	号	名称	信号内容
1	CH1	通道 1 开关控制	13	READY	照射准备 OK 状态信号
2	CH2	通道 2 开关控制	14	CH5	通道 5 开关控制
3	COM	输入公共地	15	CH6	通道 6 开关控制
4	CH3	通道 3 开关控制	16	COM	输入公共地
5	CH4	通道 4 开关控制	17	CH7	通道 7 开关控制
6	COM	输入公共地	18	CH8	通道 8 开关控制
7	RXD	RS232 接收端口	19	BUSY	光源照射中信号
8	TXD	RS232 发送端口	20	ERROR	异常报警信号
9	GND	公共地 RS232 专用	21	KEY-COM	继电器 1 的公共端
10	STOP	所有通道停止控制	22	12V	DC12V 最大电流 100
11	EMER	联锁信号	23	KEY-NO	继电器 1 的常开端
12	COM	输入公共地	24	COM	DC12V 的地

外部I/O接口使用

1. 输入接线

- 取相应的 CH 与 COM1 与脚踏开关或外部 I/O 对接即可对对应光源进行控制。
- 若对应通道信号启动为“脉冲”模式，输入信号 ON 的脉冲时间应在 100ms 以上，每两次信号控制一次完整开与关的过程；若对应通道信号启动为“电平”模式，此通道光源将与外部信号 ON 同步。
- 如需多个通道同时工作，可以将 CH1/CH2/CH3/CH4 并联使用，也可以设置成联动方式。

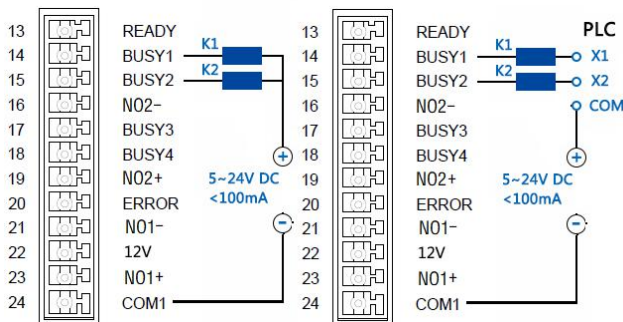
无源接点输入控制（左图）和 PLC 控制（右图）



2. 输出接线

- BUSY 为工作状态信号，READY 为可运行信号，ERROR 为错误报警信号
- 信号工作时输出 OC 门短路信号，未工作时输出 OC 门开路信号
- 输出信号额定负载电压 5~24V DC，最大负载电流 100mA（每个），ON 时最大压降 < 2V。若使用内部 12V 电源时，合计最大负载电流应小于 100mA

驱动外部器件（左侧图）PLC 采集（右侧图）



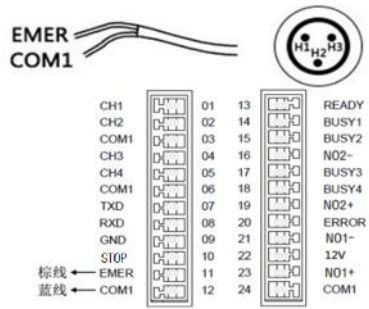
3. 与水机的连接

水冷型设备在使用前要将冷水机报警信号输出与控制器后部端子连锁信号进行连接,以避免当冷水机异常时光源仍在工作

①水冷式设备在使用前请将冷水机与控制器的连接正常。

②仅当冷水机判断水路循环正常时控制器才可以点亮光源。

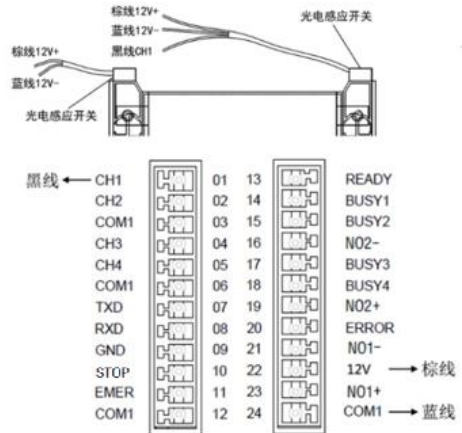
③若光源在工作中,出现冷水机故障报警,光源将停止工作;排除故障后当冷水机正常工作才可进行点亮操作。



4. 本产品可与各种感应器连接以实现自动化控制,现以 OMRON 的 E3Z-T61 对照式光电开关为例作如下说明:

此光电开关的棕线为电源正极,蓝线为电源负极,黑线为触发信号输出。

按图示将线与后部端子正确连接,当感应器被触发即可同时使光源工作。



1 工作模式

(1) RS232

采用异步串行通讯协议，波特率 9600bps，数据位 8 位，停止位 1 位，无校验位，数据包采用 MODBUS RTU。

(2) 网络模式

采用 TCP/IP 通讯协议，光源设备作为 TCP SERVER，数据包采用 MODBUS TCP。

2 数据帧结构

(1) MODBUS RTU

读取数据：

数据块	1	2	3	4	5
举例	0x01	0x03	0x0000	0x0002	0xC40B
说明	设备 ID	功能码	开始寄存器地址	查询寄存器数量	CRC 校验

应答数据：

数据块	1	2	3	4	5
举例	0x01	0x03	0x04	0x00050012	0x6A3F
说明	设备 ID	功能码	返回数据字节数	详细数据	CRC 校验

写入数据：

数据块	1	2	3	4	5	6	7
举例	0x01	0x10	0x0000	0x0001	0x02	0x0001	0x6790
说明	设备 ID	功能码	开始地址	写寄存器数量	写入字节数	写入的数据	CRC 校验

应答数据：

数据块	1	2	3	4	5
举例	0x01	0x10	0x0000	0x0001	0x01C9
说明	设备 ID	功能码	开始地址	写寄存器数量	CRC 校验

CRC 校验： MODBUS RTU CRC-16 校验，共两字节，高位在前，低位在后。

(2) MODBUS TCP

读取数据:

数据块	1	2	3	4	5
举例	0x00000 0000006	0x01	0x03	0x0000	0x0002
说明	帧头	设备 ID	功能码	开始寄存器地址	查询寄存器数量

应答数据:

数据块	1	2	3	4	5
举例	0x000000 000007	0x01	0x03	0x04	0x00050012
说明	帧头	设备 ID	功能码	返回数据字节数	详细数据

写入数据:

数据块	1	2	3	4	5	6	7
举例	0x000000 000009	0x0 1	0x10	0x000 0	0x0001	0x02	0x0001
说明	帧头	设备 ID	功能码	开始地址	写寄存器数量	写入字节数	写入的数据

应答数据:

数据块	1	2	3	4	5
举例	0x000000 000006	0x01	0x10	0x0000	0x0001
说明	帧头	设备 ID	功能码	开始地址	写寄存器数量

注: MODBUS TCP 只是在 MODBUS RTU 的前面加了 6 个数据帧, 前 5 个全 0, 最后一个字节为后面有效数据的字节数, 由于 TCP 本身为可靠连接, 因此无需 CRC 校验, 后面举例仅以 MODBUS RTU 为例。

3 寄存器地址

(1) 系统寄存器

寄存器地址	功能	权限	寄存器说明
0000	从机编号	读写	用于外部控制的识别，可在触屏设置。范围 0-65535。
0002	温度上限	读写	设置 LED 光头的上限温度，以摄氏度为单位整数。0-200
0003	报警时间	读写	0-65535, 以小时为单位。
0004	强度上限	读写	点光源 0-99, 线面光源 10-100。
0009	EMER 断路报警	只读	0 正常 1 EMER 报警。

(2) 光源通道寄存器

地址 0x0Y00-0x0YFF, Y 取值 1 到 8, 表示光源通道编号

寄存器地址	功能	权限	寄存器说明
0Y00	启动触发	读写	外中断触发方式，0-沿；1-电平。
0Y01	模式选择	读写	0-手动；1-自动；2-阶梯。
0Y02	联动状态	读写	0-独立；1-联动。
0Y03	光头温度	只读	范围 0-200℃。
0Y04	开关状态	只读	0-灭灯状态；1-开灯状态。
0Y05	报警状态	只读	0-正常；1-LED 故障；3-过热；4-超过报警时间；5-灯头脱落；6-强度超出强度上限。
0Y07	强度当前	只读	当前运行的强度。只有开灯时有值，关灯时为 0。
0Y08	强度 1	读写	手动模式下的强度，点光源 0-99, 线面光源 10-100。
0Y09	强度 2	读写	自动模式下的强度，点光源 0-99, 线面光源 10-100。
0Y0A	强度 3	读写	阶梯 1 阶强度，点光源 0-99, 线面光源 10-100。

0Y0B	强度 4	读写	阶梯 2 阶强度, 点光源 0-99, 线面光源 10-100。
0Y0C	强度 5	读写	阶梯 3 阶强度, 点光源 0-99, 线面光源 10-100。
0Y0D	强度 6	读写	阶梯 4 阶强度, 点光源 0-99, 线面光源 10-100。
0Y0E	强度 7	读写	阶梯 5 阶强度, 点光源 0-99, 线面光源 10-100。
0Y0F	强度 8	读写	阶梯 6 阶强度, 点光源 0-99, 线面光源 10-100。
0Y10	强度 9	读写	阶梯 7 阶强度, 点光源 0-99, 线面光源 10-100。
0Y11	强度 10	读写	阶梯 8 阶强度, 点光源 0-99, 线面光源 10-100。
0Y12	时间 1	读写	自动模式下的点亮时间, 以 0.1 秒为单位, 读出或写入 999, 代表时间是 99.9s, 下同。
0Y13	时间 2	读写	阶梯 1 阶点亮时间, 以 0.1 秒为单位 0-999.9s。
0Y14	时间 3	读写	阶梯 2 阶点亮时间, 以 0.1 秒为单位 0-999.9s。
0Y15	时间 4	读写	阶梯 3 阶点亮时间, 以 0.1 秒为单位 0-999.9s。
0Y16	时间 5	读写	阶梯 4 阶点亮时间, 以 0.1 秒为单位 0-999.9s。
0Y17	时间 6	读写	阶梯 5 阶点亮时间, 以 0.1 秒为单位 0-999.9s。
0Y18	时间 7	读写	阶梯 6 阶点亮时间, 以 0.1 秒为单位 0-999.9s。
0Y19	时间 8	读写	阶梯 7 阶点亮时间, 以 0.1 秒为单位 0-999.9s。
0Y1A	时间 9	读写	阶梯 8 阶点亮时间, 以 0.1 秒为单位 0-999.9s。
0Y1B	循环次数	读写	0 无限循环, 其他按次数循环, 范围 0-65535。
0Y1C	延时 1	读写	手动开灯延时, 以 0.1 秒为单位 0-999.9s。
0Y1D	延时 1	读写	手动关灯延时, 以 0.1 秒为单位 0-999.9s。
0Y1E	延时 1	读写	自动开灯延时, 以 0.1 秒为单位 0-999.9s。
0Y2A	光源开关	读写	1 打开, 0 关闭。

实例一：开灯和关灯

(1) 进入通信设置，通讯协议 RS232，设置设备编号，默认编号设为 1（设置 1 次即可，无需重复设置）。

(2) 设置上位机软件波特率和数据格式为“波特率 9600bps，数据位 8 位，停止位 1 位，无校验位”，打开串口。

(3) 打开第 1 路灯，发送命令：

“01 10 01 2A 00 01 02 00 01 70 9A”

返回：01 10 01 2A 00 01

(4) 关闭第 1 路灯，发送命令：

“01 10 01 2A 00 01 02 00 00 B1 5A”

返回：01 10 01 2A 00 01

实例二：读取设备编号和更改设备编号

(1) 读 1 号设备的设备编号的命令：

“01 03 00 00 00 01 84 0A”

返回：01 03 02 00 01 79 84 设备地址为 1，也用于检测通讯是否正常

(2) 设备编号由 1 变为 2 的命令：

“01 10 00 00 00 01 02 00 02 27 91”

返回：02 10 00 00 00 01

实例三：读取命令实例

(1) 读取 1 号设备的第 1 路光头的当前温度的命令：

“01 03 01 03 00 01 75 F6”

返回：01 03 02 00 32 39 91 表示温度为 50°C

(2) 读取 1 号设备的第 1 路光头的开关状态的命令：

“01 03 01 04 00 01 C4 37”

返回：01 03 02 00 01 79 84 表示灯头打开状态

实例四：写入命令实例

(1) 设置 1 号设备的第 1 路光头手动强度为 80% 的命令：

“01 10 01 08 00 01 02 00 50 B7 E4”

返回：01 10 01 08 00 01

(2) 设置 1 号设备的第 1 路光头自动模式下点亮时间 10s 的命令：

“01 10 01 12 00 01 02 00 64 B4 09”

返回：01 10 01 12 00 01